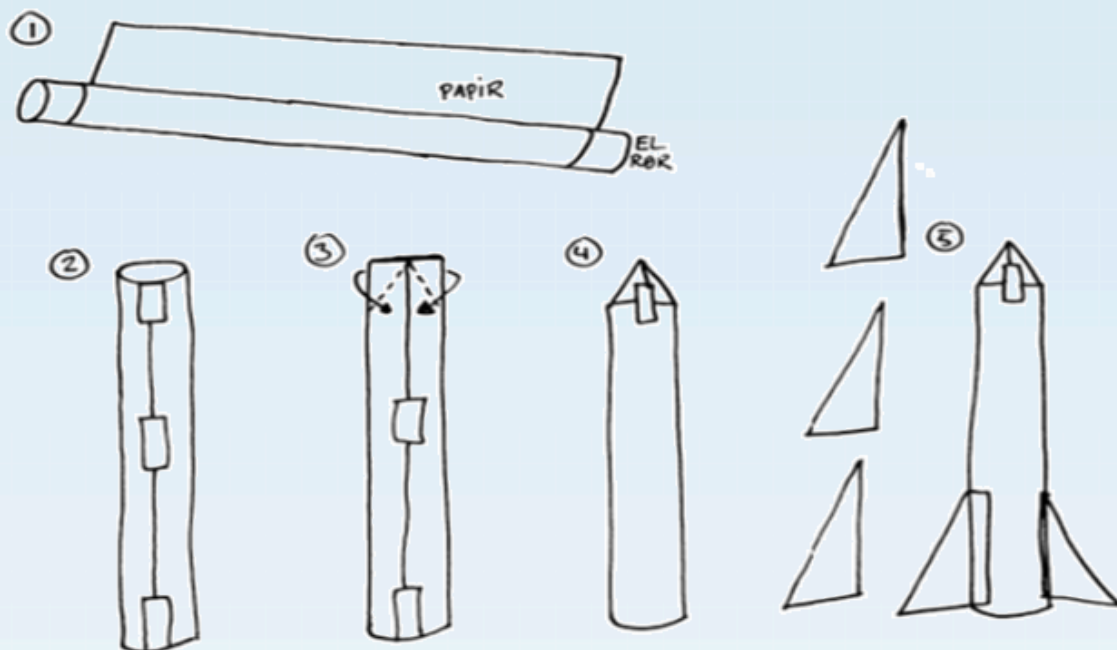


Rakettoppskyting

Lag en rakett på følgende måte:



Treff mål og skriv tallene inn i regnestykket.

$$\begin{array}{r} \\ \\ + \\ \hline \end{array}$$

Hvem får høyest sum?

